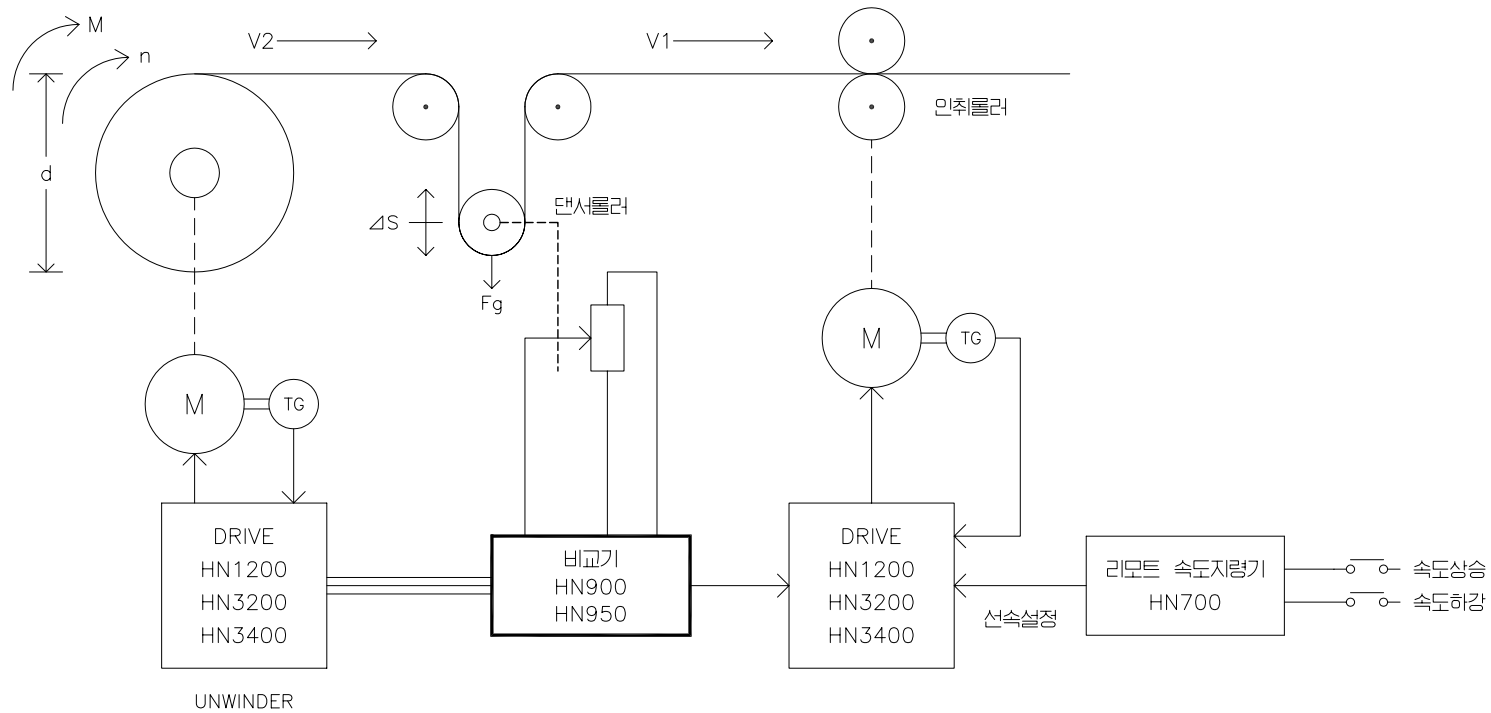


UNWINDER 시스템



적용 분야

- * 제철. 철강. 압연시스템
- * 화학분야 필름. 시트기.
- * 제지분야 UNWINDER 시스템 등.