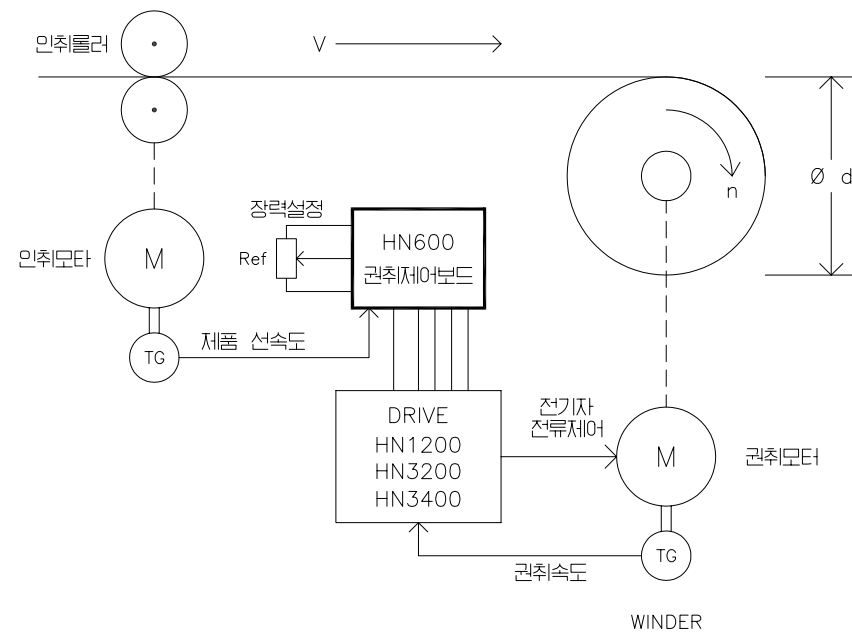


# WINDER 시스템



## 적용 분야

- \* 제철, 철강, 압연시스템
- \* 화학분야 필름, 시트기.
- \* 제지분야 WINDER 시스템