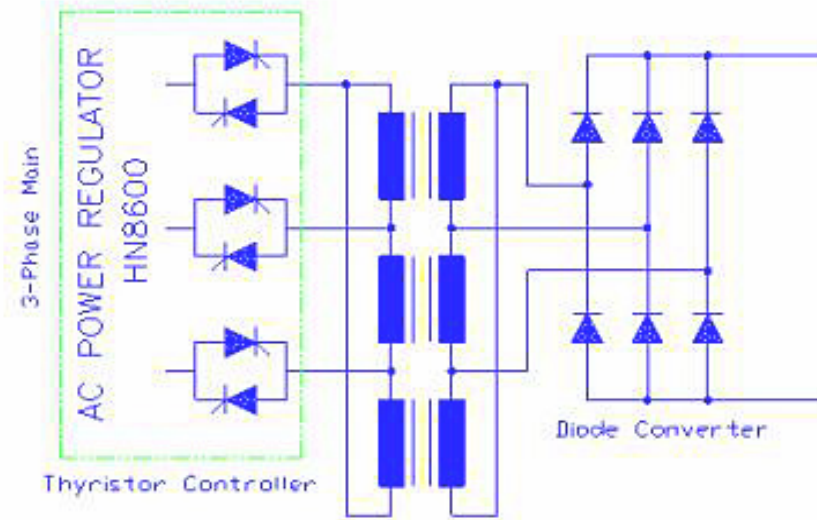


트랜스 제어 시스템



적용 분야

- * 유도 가열 시스템
- * 저전압 대전류 제어 시스템
- * 전력, 전류, 전압 제어 시스템
- * 도금, 전기 분해